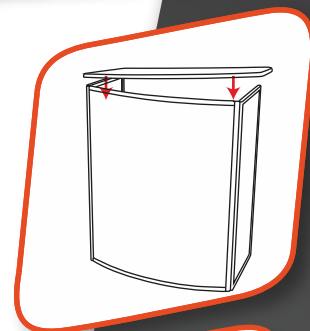


# Jak správně připravit podklady promo stolek GEAR 2000 Q



## RASTROVÉ PODKLADY

- rozlišení minimálně 80 DPI při 100% velikosti
- to znamená kupř. 320 DPI při zmenšení 1 : 4

## REŽIM BAREVNOSTI

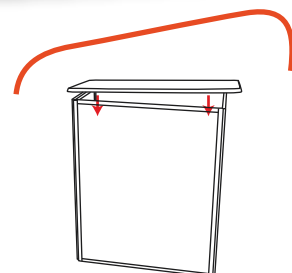
- podklady je vhodné dodat v režimu CMYK

## VEKTOROVÉ PODKLADY

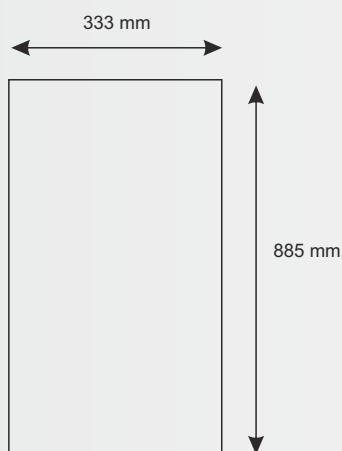
- nutno převést písmo do křivek
- to znamená nenechávat fonty

## TISKOVÉ PODKLADY

- připravit přesahy pro ořez na každé straně

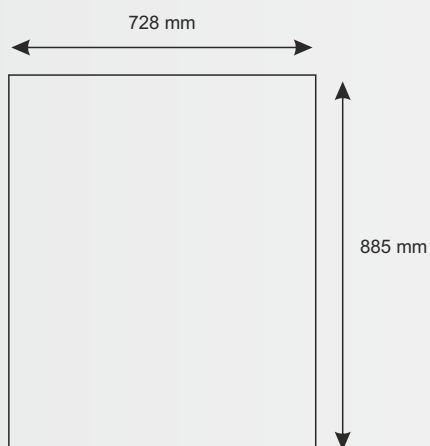


## Levý/pravý bok



rozměry s <b>přesahy</b>	333 mm x 885 mm
viditelná <b>plocha</b>	315 mm x 867 mm

## Čelo



rozměry s <b>přesahy</b>	728 mm x 885 mm
viditelná <b>plocha</b>	702 mm x 859 mm